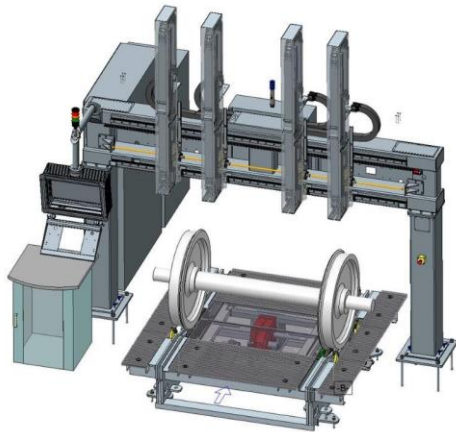




We keep your wheels rolling

Ultraschallprüfanlage für Radsätze



Diese Anlage stellen wir im Laufe des Sommers für einen polnischen Wartungsbetrieb für Cargo Radsätze fertig. Damit können sowohl die Vollwellen als auch die Räder vollautomatisch geprüft werden.

Dabei kommt die modernste Technologie der Phased Array - Ultraschalltechnik kombiniert mit Wirbelstromprüfung zur Anwendung.



Die bip - Ultraschallprüfmaschine wird von der DB Systemtechnik GmbH nach den neusten Vorschriften zertifiziert.

Interessiert mehr zu erfahren?

Dann schreiben Sie uns einfach an sales@bip-technology.de:

- Ich möchte bip technology im schönen Brandenburg in der Havel besuchen und die Anlage ansehen
[Erfahre mehr über Brandenburg](#)
- Bitte besuchen Sie uns für eine Beratung in unserer Werkstatt
- Ich möchte gerne mittels Videokonferenz die Anlage kennenlernen



- Ich möchte gerne detaillierte Unterlagen bekommen

Dies war die letzte Maschine, die wir Ihnen innerhalb der Infotage vorstellen wollten. Weitere Produkte von bip technology finden Sie auf [unserer Internetseite](#).

Wir grüßen Sie herzlich und hoffen Sie schon bald persönlich zu treffen, sei es bei uns, bei Ihnen oder via Videokonferenz.